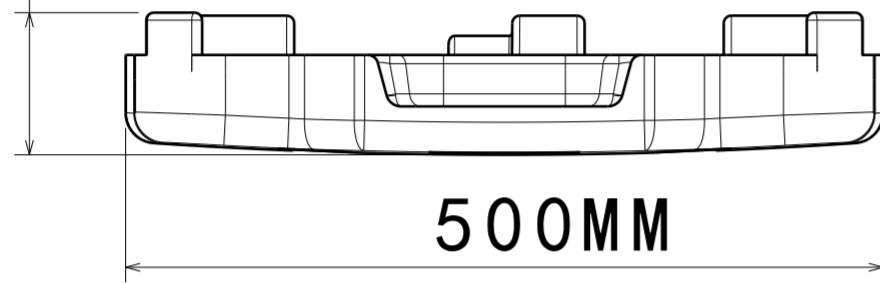
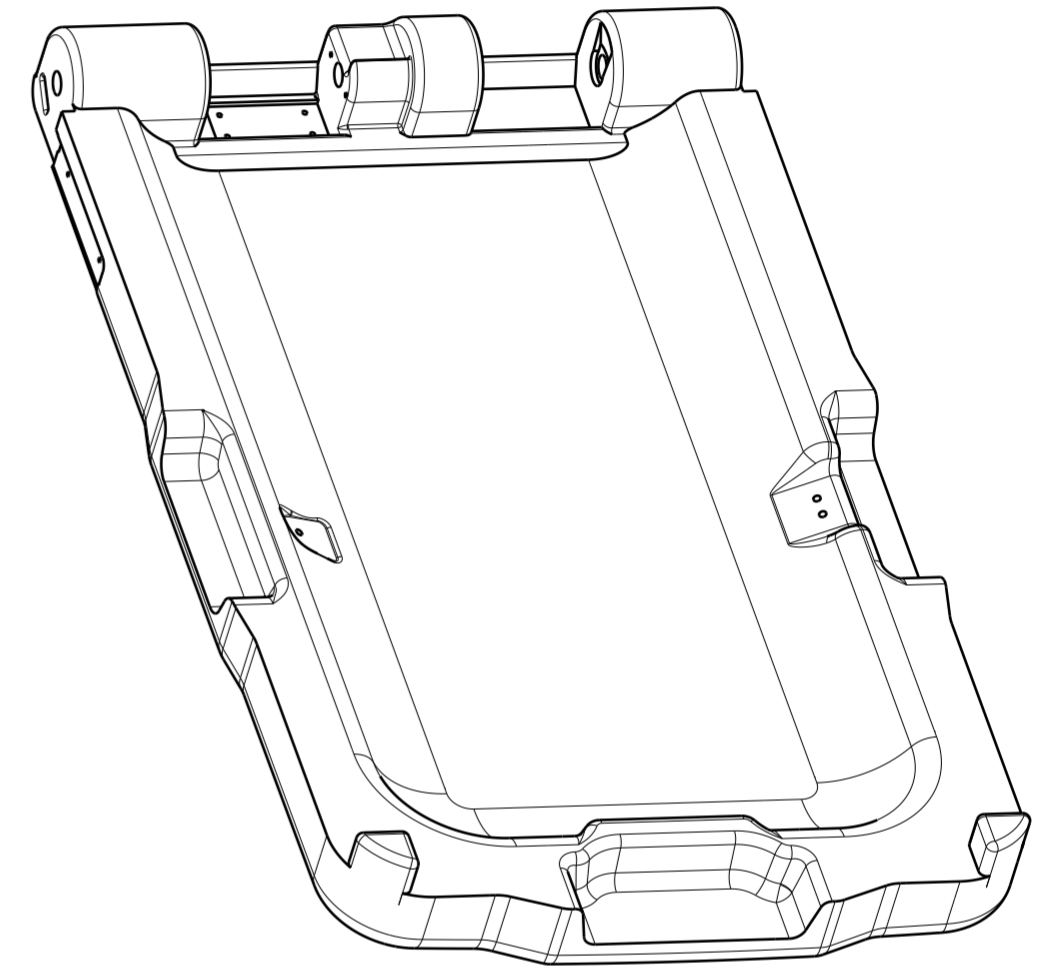
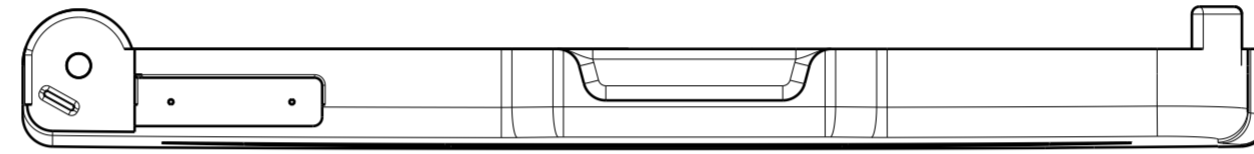
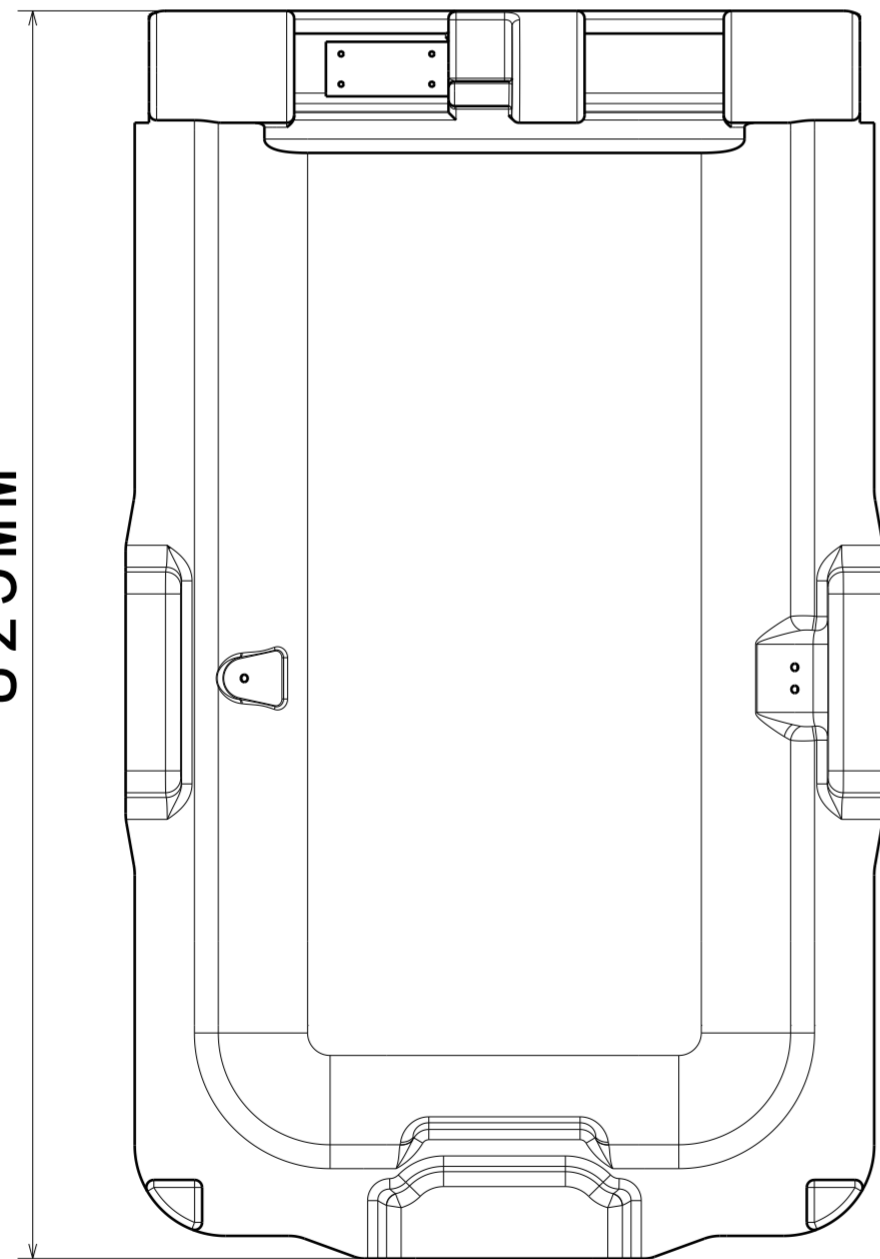


94MM



500MM

825MM



						材料标记 Material Mark		图幅 Format		分组号 Group NO.	
								<b>A4</b>			
								上级总成 Upper Assembly		图样代号 Drawing NO.	
										图样名称 Drawing Title	
								<b>竖版</b>			
								图样代号 Drawing No.		<b>20170518</b>	
						版本号 Version		项目编号 Project NO.			
						图样标记 Drawing Mark		质量 Weight		比例 Scale	
										<b>1:5</b>	
						共 页		第 页			
						Total Page:		NO:			
CAD CATIA V5 R20						<b>台州迪奥电器有限公司</b>					

标记 Mark	处数 Amount	分区 Location	更改文件号 Document-NO.	签字 Signature	日期 Date
				签字 Signature	日期 Date
设计 Design				工艺 Technic	
校对 Check				会签 Joint Sign	
审核 Verify				会签 Joint Sign	
总布置 Layout				标准 Standard	
材料 Material				批准 Approve	