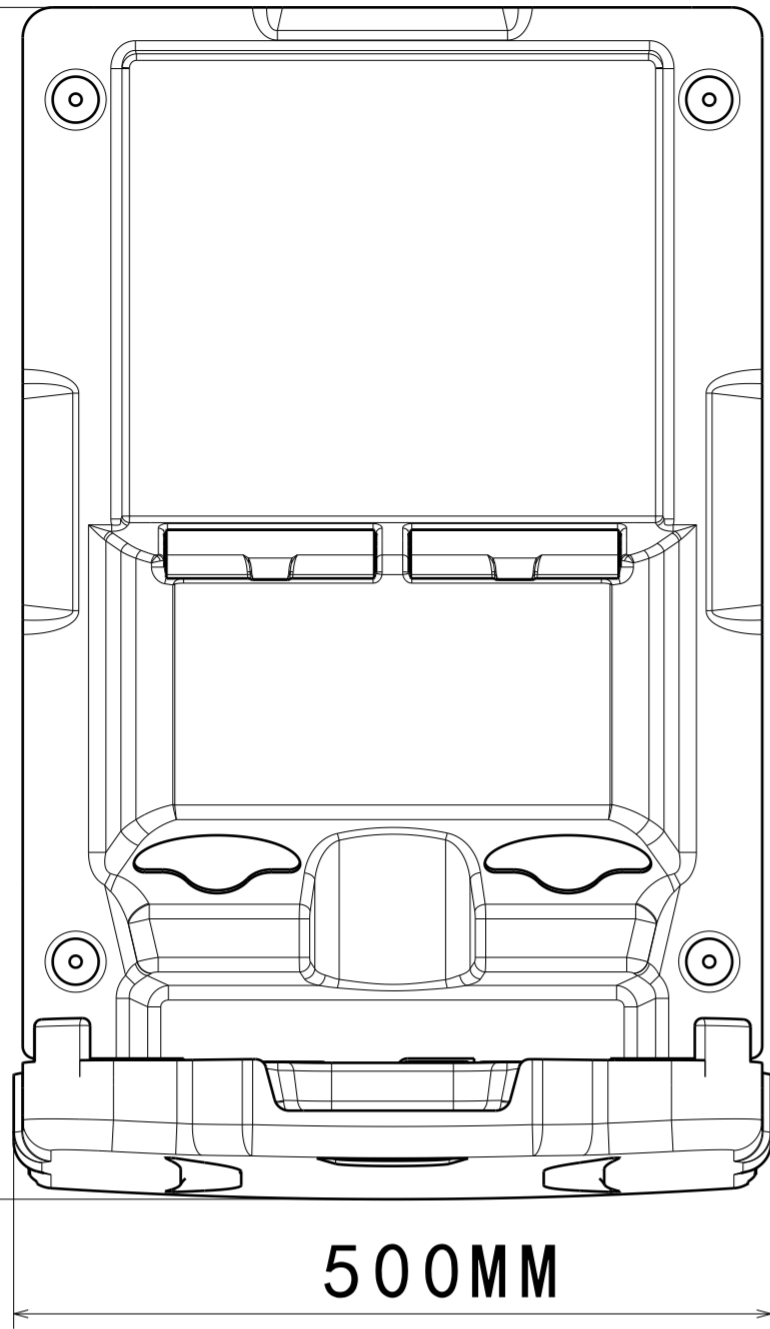
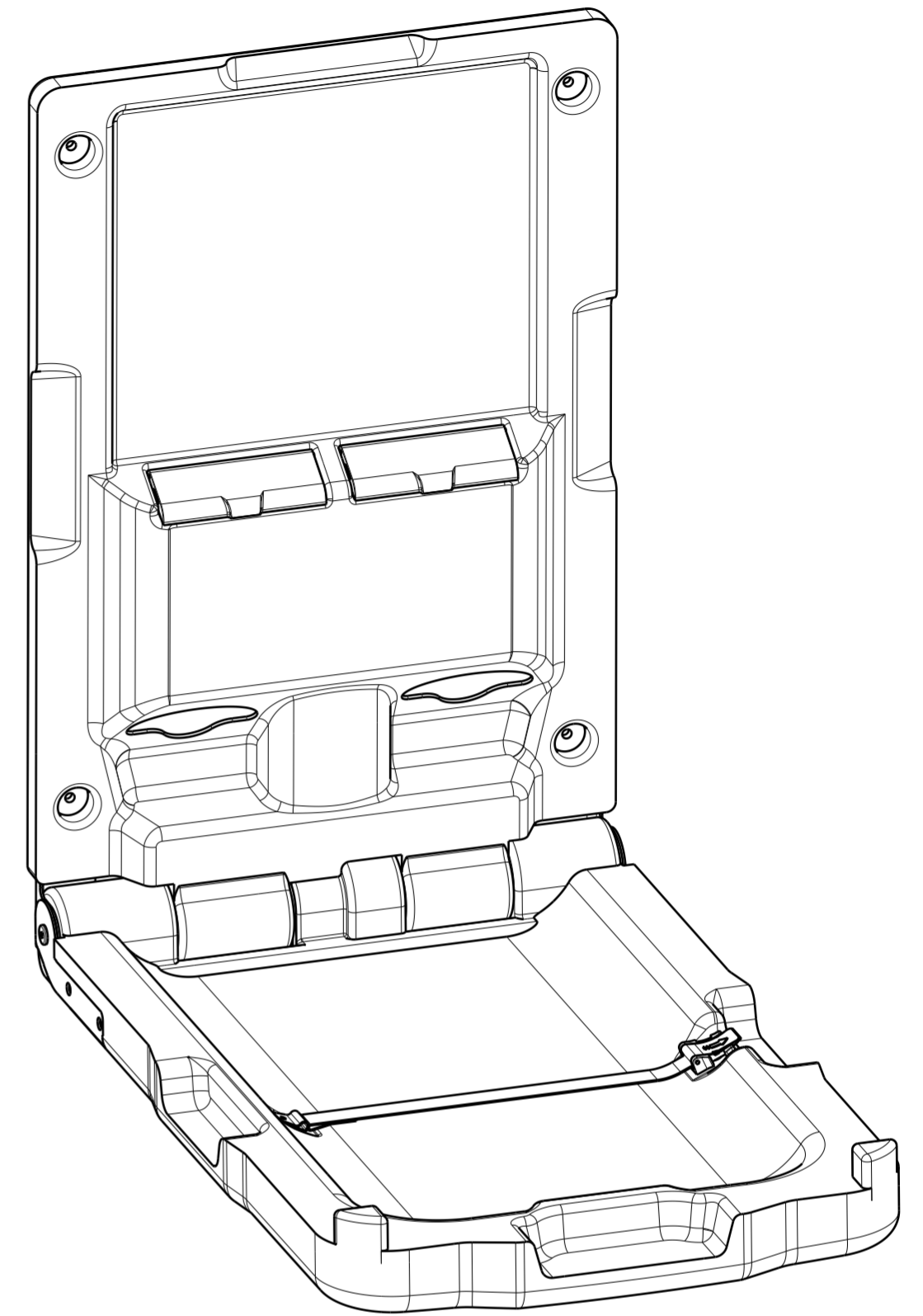
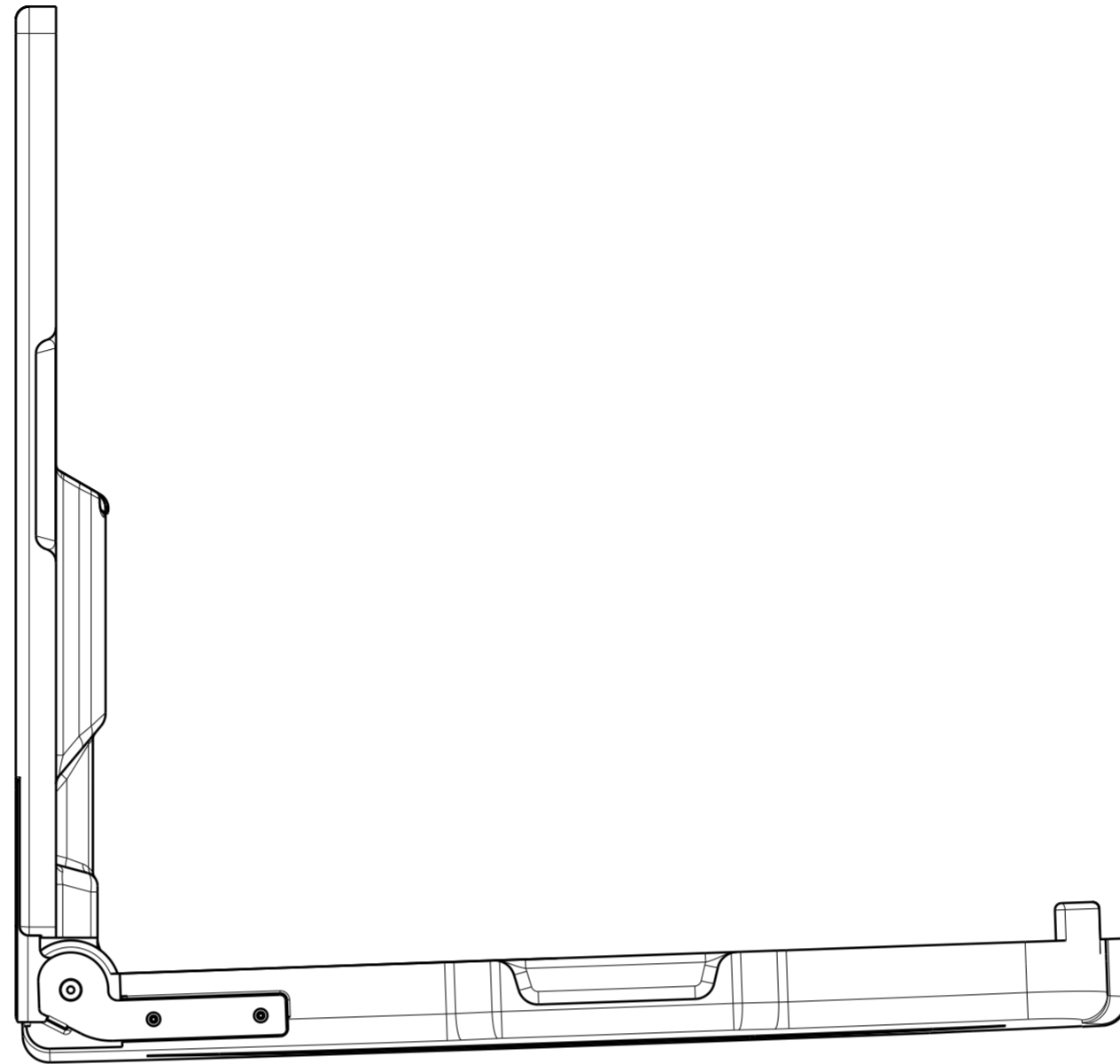
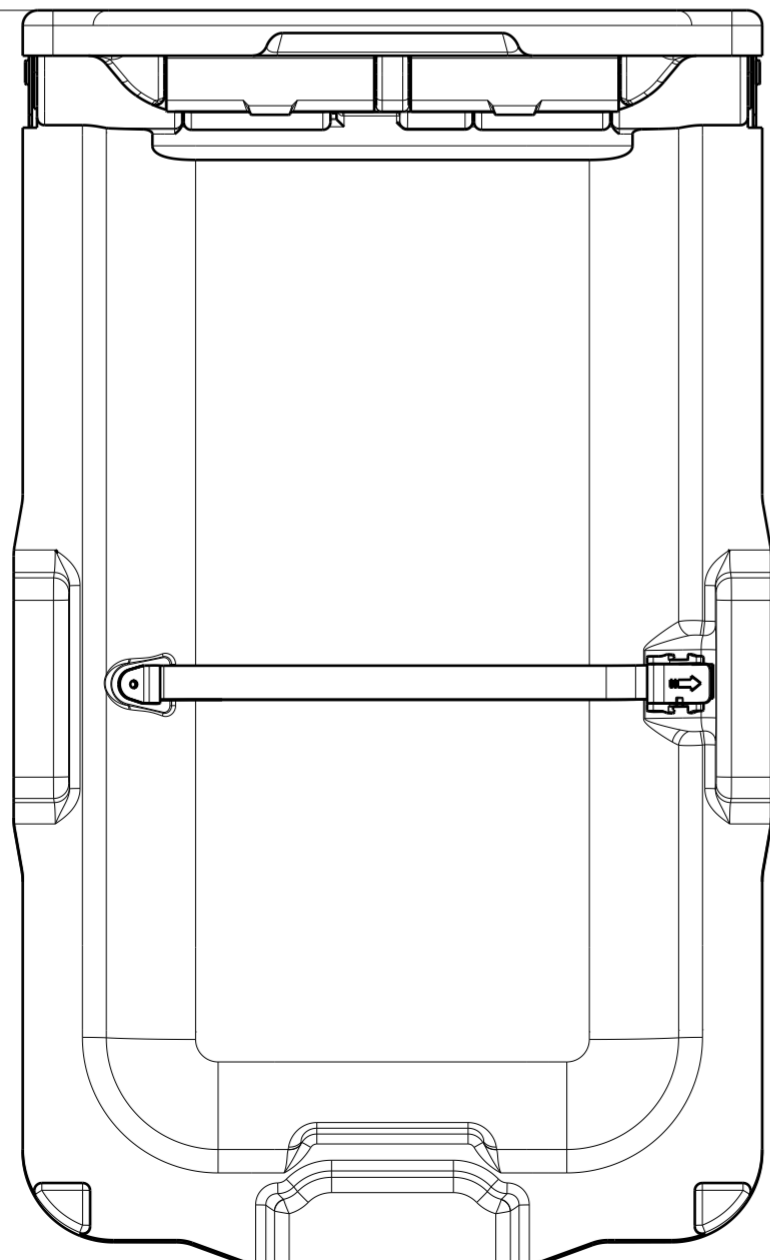


788MM



500MM

830MM



						材料标记 Material Mark		图幅 Format		分组号 Group NO.	
								<b>A4</b>			
								上级总成 Upper Assembly		图样代号 Drawing NO.	
										图样名称 Drawing Title	
								<b>竖版</b>			
								图样代号 Drawing No.		<b>20170518</b>	
						版本号 Version		项目编号 Project NO.			
						图样标记 Drawing Mark		质量 Weight		比例 Scale	
										<b>1:5</b>	
						共 页 Total Page:		第 页 NO:			
CAD CATIA V5 R20						<b>台州迪奥电器有限公司</b>					